

CHAIR

TECHNISCHE BESCHRIJVING

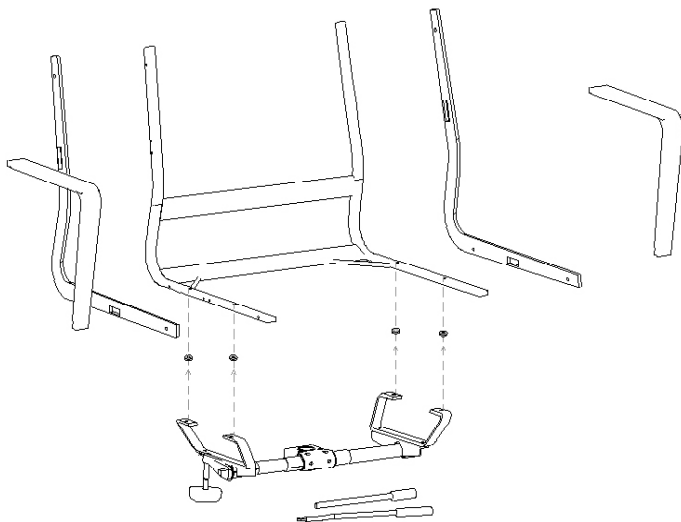


1. Concept:

Chair is de nieuwe bureaustoelcollectie van Vincent Van Duysen voor Bulo, die gekenmerkt wordt door een uiterst geraffineerd design. Niet alleen zuivere lijnen en innovatief materiaalgebruik typeren de stoel, maar ook het opmerkelijk ergonomische zitcomfort. De hendels voor de instelling van hoogte en gewicht werden uitgevoerd in keramisch materiaal, wat aangenaam aanvoelt. Zowel de bekleding als het onderstel en de zijprofielen kunnen qua kleurgebruik op elkaar afgestemd worden, zodat een volledig monochrome stoel ontstaat.

2. Frame

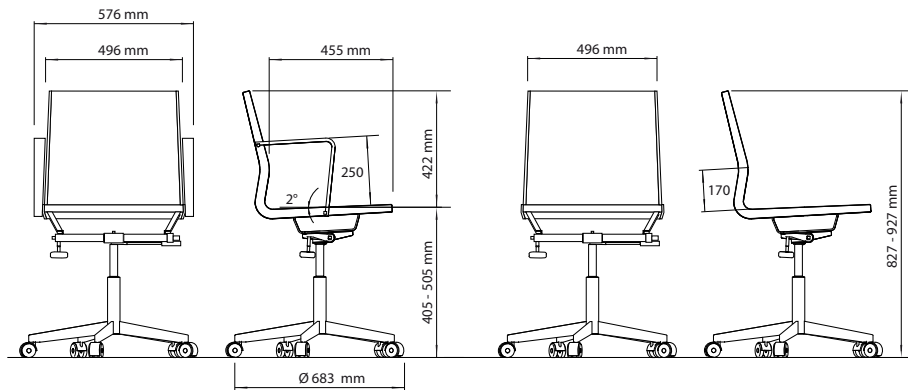
Metalen frame op kantelmechanisme



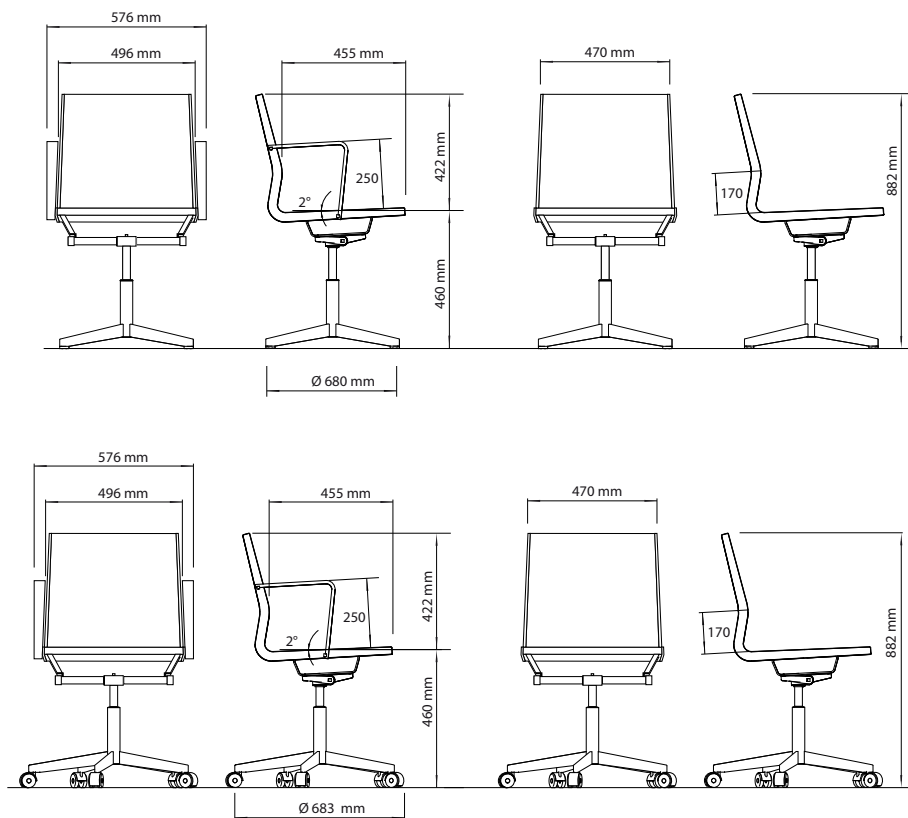
Gebruik van het nieuw materiaal **ilira stretch** (vlakke ondervering), die heel veel comfort biedt en een uitzonderlijk fijne en lichte vormgeving mogelijk maakt.

2. Types

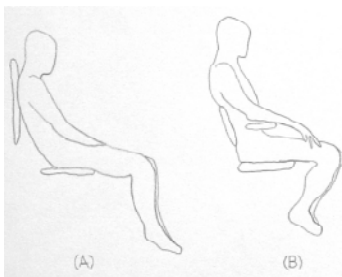
BUREAUSTOEL - bureaustoel met kantelmechanisme, op 5-ster onderstel op wielen.



BEZOEKERSSTOEL - bezoekerstoel met vaste onderbouw op 4-steronderstel op glijders of op wielen.



3. Ergonomie



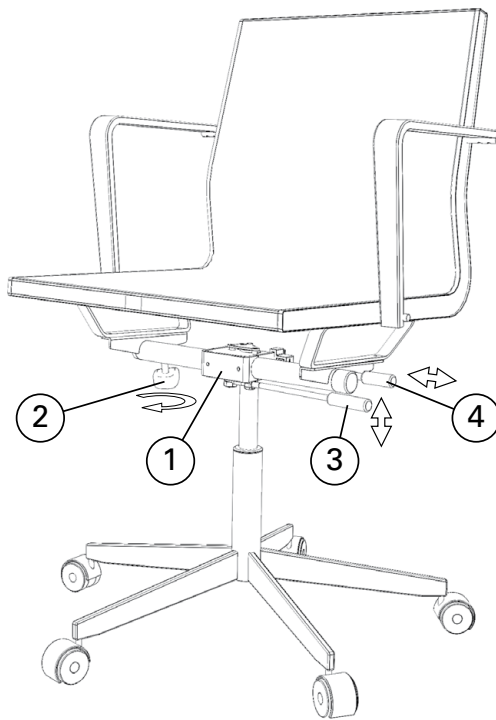
Middelhoge rug voor een vrije schouderbladruimte (meer bewegingsvrijheid, betere ondersteuning van de lumbale wervels, voorkomt het onderuitzakken met een bolle rug, zie ook tekeningen)

Hellingshoek van de zitting van $-4,5^\circ$, voorkomt ook het onderuitzakken met een bolle rug, geeft een goed zitgevoel (Chris Snijders, ergonomo), is nodig voor een goede zitpositie en een ideale ondersteuning van het bekken (Hugo Bos, fysiotherapeut en manager ergonomie)

Instelmogelijkheden

- hoogte instelling
- gewichtsinstelling
- vergrendeling van het mechanisme in de vorste positie

De handles zijn uitgevoerd in wit geglaazuurd porselein. Die geeft een zekere meerwaarde aan de stoel. Het past ook in het totaal concept van de stoel; gebruik van basismaterialen zoals staal, divina stof (vilt stof) en keramiek.



1. Kantelmechanisme op basis van torsiestang
2. Gewichtsinstelling
3. Zithoogteregeling
4. Vergrendeling kantelmechanisme

4. Uitvoeringen

ONDERSTEL

gelakt leliewit
gelakt lichtgrijs
gelakt cargogrijs
gelakt koffieboon
roestvrij staal

ARMSTEUN

geen armsteun
eik multiplex
noot multiplex
padoek multiplex
wengé multiplex

PROFILERINGSLAT

gelakt leliewit
gelakt lichtgrijs
gelakt cargogrijs
gelakt koffieboon
eik finer
noot finer
padoek finer
wengé finer

STOFFERING

stof Divina, lichtgrijs
stof Divina, cargogrijs
stof Divina, koffieboon
leder . . .

WIELEN/GLIJERS

harde wielen
zachte wielen
viltglijders (parket)
kunststofglijders

