

PUB & CLUB NEW GENERATION

DESCRIPTION TECHNIQUE



1. Concept:

Les techniques de fabrication et les études ergonomiques ont aujourd'hui confiné le siège de bureau dans une esthétique rationnelle sans caractère indépendant. Tout en maîtrisant ces paramètres qui offrent un confort d'assise et une mobilité exceptionnelle, Bulo a imaginé des sièges en liaison avec une vie plus libre. Les formes essentielles permettent aux utilisateurs de choisir une position assise qui leur est propre. Une nouvelle gamme de tissus réalisés en velours a été élaborée exclusivement pour PUB & CLUB. Son esprit d'extrême "simplicité confortable" accentue la volonté de PUB & CLUB d'offrir à l'homme et à la femme, des conditions de travail plus en rapport avec leurs sensibilités.

2. Réglage de la hauteur

La hauteur des chaises de bureau est réglable de 400 mm à 530 mm d'une manière progressive, par une cartouche à gaz de sécurité (DIN 4551). L'assise accompagne toujours le mouvement, même lorsqu'elle se trouve en position basse. Cette suspension en profondeur garantit un confort d'utilisation optimal.

3. Piètement

Le piètement à branches, constitué de tubes ronds, est disponible en trois finitions : noir mat laqué, laqué couleur aluminium (RAL 9006) ou chromé brillant.

Les doubles roulettes noires et auto-freinantes satisfont à la norme DIN 68131. Il s'agit de roulettes dures standard pour les moquettes. Des roulettes souples pour sols durs tels que le marbre ou le parquet sont également disponibles sur demande.

Les chaises visiteur (hauteur fixe) sont disponibles dans deux versions :

- a) piètement à 5 branches sur roulettes
- b) piètement à 4 branches sur patins

4. Assise et dossier

La coque d'assise et le dossier des chaises PUB & CLUB sont formés d'un plateau de bois en multiplex porteur parfaitement ergonomique, revêtu d'un habillage mousse de polyuréthane exempt de CFC. L'épaisseur totale du coussin d'assise est de 60 mm.

5. Accoudoirs

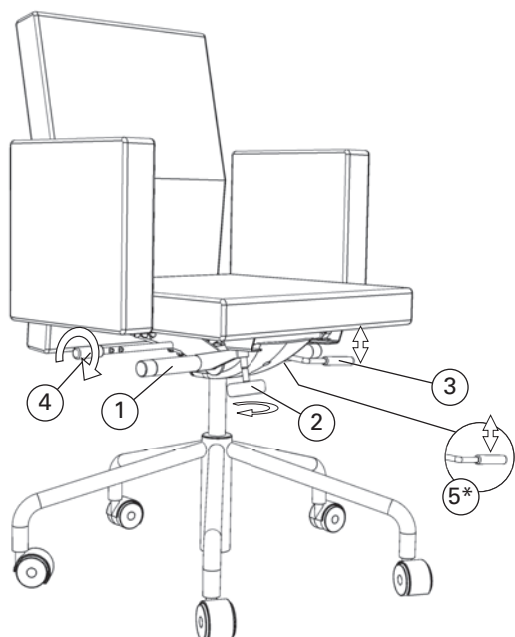
Les accoudoirs existent en deux versions :

- a) 290 mm largeur x 290 mm hauteur (les « originaux »)
- b) 230 mm largeur x 350 mm hauteur

Cela a comme avantage: la possibilité de s'asseoir plus près du bureau, moins de chocs contre le bureau, le fait de ne pas rester bloqué sous le plan de travail, avec comme résultat moins d'usure. La nouvelle dimension est également meilleure au niveau ergonomique, parce que des accoudoirs plus hauts soulagent davantage les épaules.

6. Ergonomie:

Utilisation d'un mécanisme synchrone durable sur base d'une tige de torsion. La chaise est réglable en hauteur. Le mécanisme peut être réglé individuellement au poids de l'utilisateur et peut être verrouillé dans chaque position. Il y a seulement trois manettes et pas de boutons en trop grand nombre qui ne sont de toute façon pas utilisés. (simplicité, clarté et recherche de la qualité!)

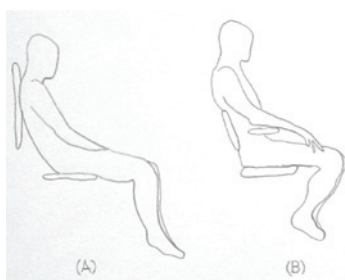


1. Mécanisme synchrone à base de torsion
2. Réglage pondéral
3. Réglage hauteur assise
4. Blocage du mécanisme synchrone
5. Blocage de l'assise coulissante - Modèle spécifique

Les boutons de réglage sont fabriqués en porcelaine noire émaillée. Cela constitue une valeur ajoutée certaine aux niveaux esthétique et tactile.

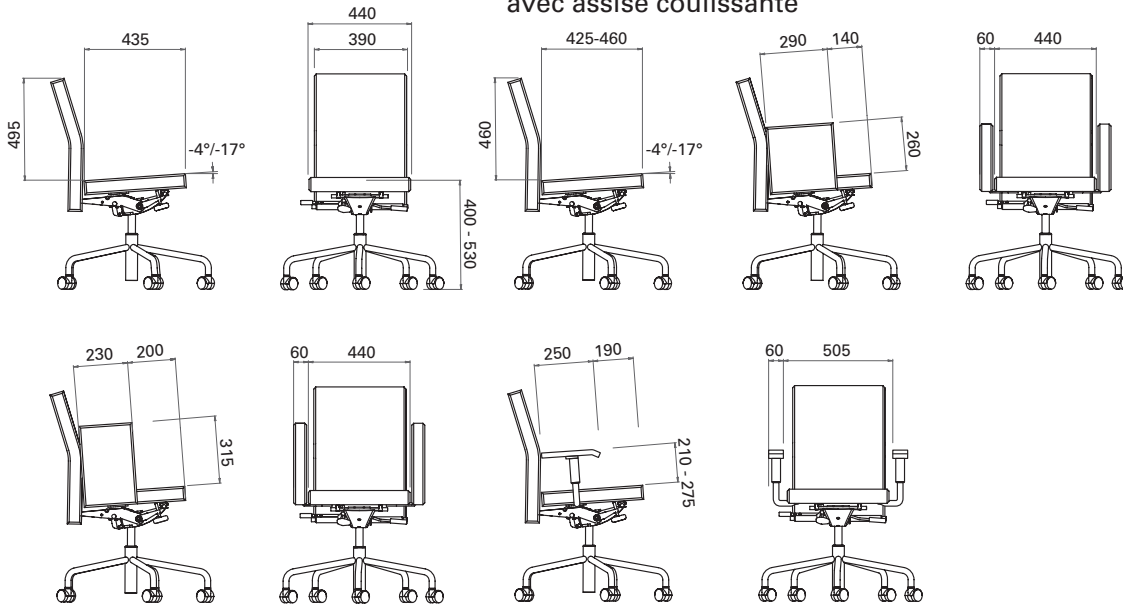
Le confort d'assise et la première impression lorsque l'on s'assied jouent un grand rôle dans l'expérience d'une chaise. Pour pouvoir offrir un meilleur confort d'assise, nous avons adapté les densités de mousse. La mousse est maintenant plus souple.

Espace libre pour les omoplates : cela constitue selon de nombreux ergonomes (p.ex. Chris Snijders / livre " bodyspace") un aspect important pour les chaises de bureau. Grâce à l'espace libre pour les omoplates, on a davantage de liberté de mouvement, les vertèbres lombaires et la partie inférieure des vertèbres thoraciques sont mieux soutenues et on évite l'avachissement avec un dos rond.

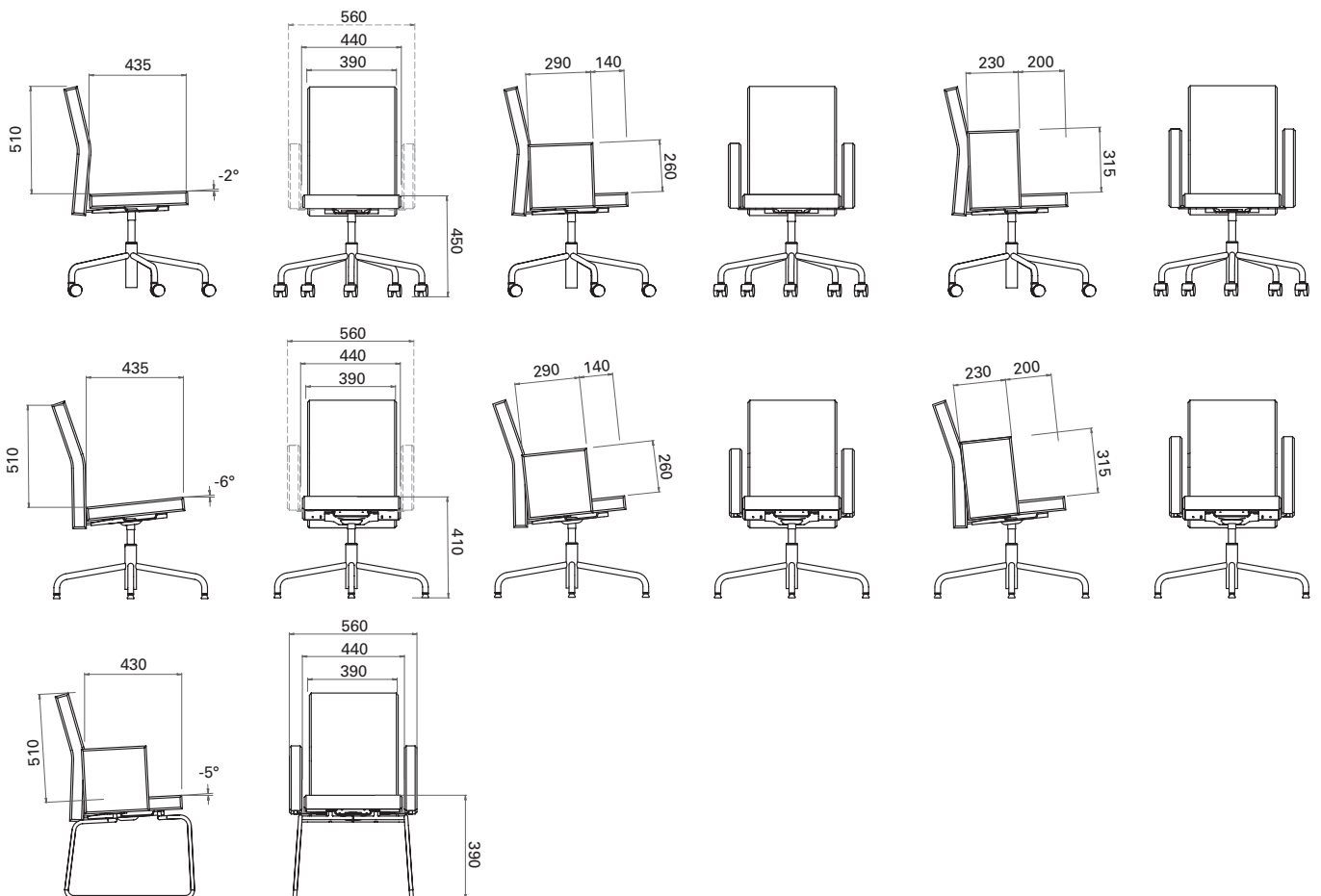


CHAISES DE BUREAU

avec assise coulissante



CHAISES VISITEUR



Revêtement

A. Velours côtelé

Composition Pool : 65% polyester/ 35% coton
Chaîne : 65% Polyester – 35% Viscose
Trame : 63% Protex – 25% Polyester – 17% Viscose
Poids : 695 g par mètre courant
Largeur du tissu : 140 cm

Essai Martindale : + 40000 tours

Nombre de coloris : 6 suivant nuancier (rouge, gris, bleu, noir, brun, blanc)

Résistance à la lumière : 6 ISO 105 / B02 –method 1 (1994)

Comportement au feu : BS5852 part 1 & 2

B. Cuir

Cuir pleine fleur

Coloris : 2 suivant nuancier.

C. Tissu standard

Composition : 100% polyester

Poids : 440 g par mètre courant/ 260 g/m2

Largeur : 170 cm

Essai Martindale : 50000 tours

Nombre de coloris : 2 suivant nuancier (noir/gris)

Résistance à la lumière : 6