

# PUB & CLUB NEW GENERATION

TECHNISCHE ANLEITUNG



## 1. Konzept:

Produktionstechniken und Forschung auf ergonomischem Gebiet haben Bürostühle während den letzten Jahrzehnten auf rationelle Gebrauchsgegenstände ohne Charakter reduziert. Mit einem außerordentlichen Sitzkomfort und einer großen Mobilität als Ausgangspunkt wurde eine Stuhlreihe ins Leben gerufen, die enger an einen ungezwungenen Arbeits- und Lebensstil anschließt. Pub&Club verleiht dem Benutzer einen persönlicheren, charaktervollen und angenehmen Touch. Durch seine ausgewogene Bilanz zwischen Komfort, Stil und Einfachheit lässt sich Pub&Club auch in einer häuslichen Umgebung wohl fühlen. Die speziell für diese Stuhlreihe entwickelten Stoffe schließen an einen aktuellen Trend in den Verkleidungen von Sitzkomfort an.

## 2. Höheneinstellung

Die Höhe der Bürostühle ist stufenlos einstellbar mittels einer Gasfeder mit Sicherheitszertifikat (gemäß DIN 4551). Die Verbindung des Bedienungsknopfes mit der Gasfeder ist absolut sicher (Anschlagbolzen oben). Die Höhe ist von 400 mm bis 630 mm einstellbar.

Der Sitz federt immer mit, auch in der niedrigsten Position. Dies gewährleistet einen hohen Benutzerkomfort.

## 3. Gestell

Das Gestell ist ein Kreuzgestell mit Rundrohren, das in drei Ausführungen erhältlich ist: in schwarz lackiert, in aluminiumfarbig lackierte Ausführung (RAL 9006) oder glänzend verchromt.

Die Doppelrollen sind immer in schwarz und entsprechen der DIN 68131. Auf Wunsch sind die Stühle mit harten Rollen für weiche Böden wie Teppichboden oder weichen Rollen für harte Böden wie Marmor- oder Parkettboden lieferbar.

Der Besucherstuhl mit fester Höhe ist auf Fünfkreuzgestell auf Rollen oder auf Vierkreuzgestell auf Gleitern erhältlich.

## 4. Sitz und Rücken

Sitz und Rückenlehne besteht aus einer Multiplexschale, die mit FCKW-freiem Polyurethanschaum verkleidet ist. Die Gesamtdicke des Sitzpolsters ist 60 mm.

## 5. Armlehne

Die Armlehnen sind in 2 Abmessungen vorhanden:

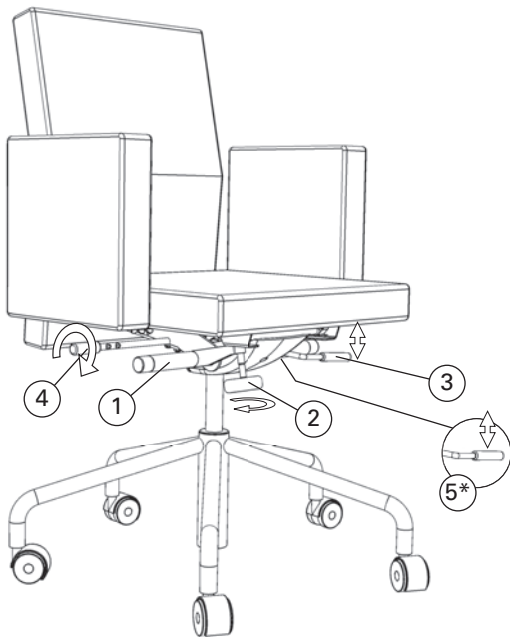
- a) 290mm breit x 290 mm hoch (the original)
- b) 230mm breit x 350 mm hoch

Dies hat zum Vorteil: Möglichkeit, um näher am Schreibtisch zu sitzen, weniger Stöße gegen den Schreibtisch, kein Einkeilen unter der Arbeitsplatte, dies mit als Ergebnis weniger Verschleiß. Die neue Dimension ist auch aus ergonomischer Sicht besser, weil höhere Armstützen die Schultern besser entlasten.

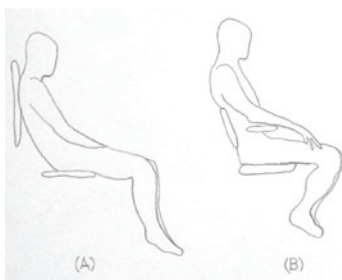
## 6. Ergonomie:

Verwendung eines Synchronmechanismus auf Basis einer Drehstange. Der Stuhl ist höhenverstellbar. Der Mechanismus kann individuell auf das Körpergewicht des Nutzers eingestellt werden und ist in jeder Position arretierbar.

Es gibt lediglich drei Griffe und keinen Überfluss an Knöpfen, die doch nicht benutzt werden. (Einfachheit, Deutlichkeit und das Streben nach Qualität!)



1. Synchronmechanismus mit Torsionstange
2. Gewichtsausgleichsystem
3. SitzhöhenEinstellung
4. Arretierung Synchronmechanismus
5. Arretierung Schiebesitz - nur bei spezifischem Modell

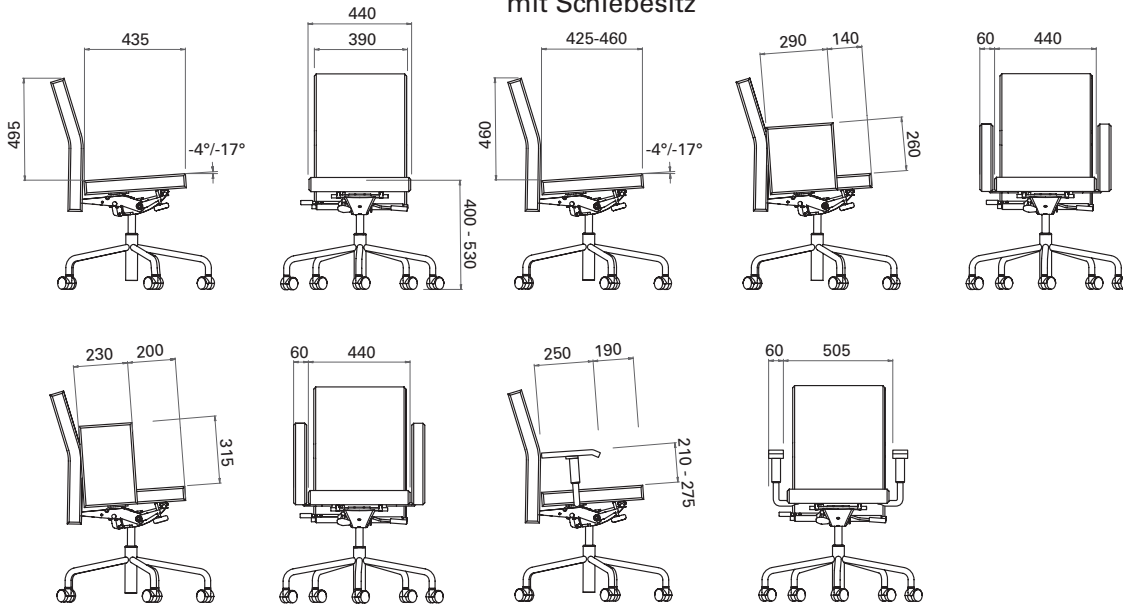


Die Einstellungs-knöpfe sind in schwarz glasiertem Porzellan ausgeführt. Dies ist in ästhetischer und taktiler Hinsicht ein Mehrwert.

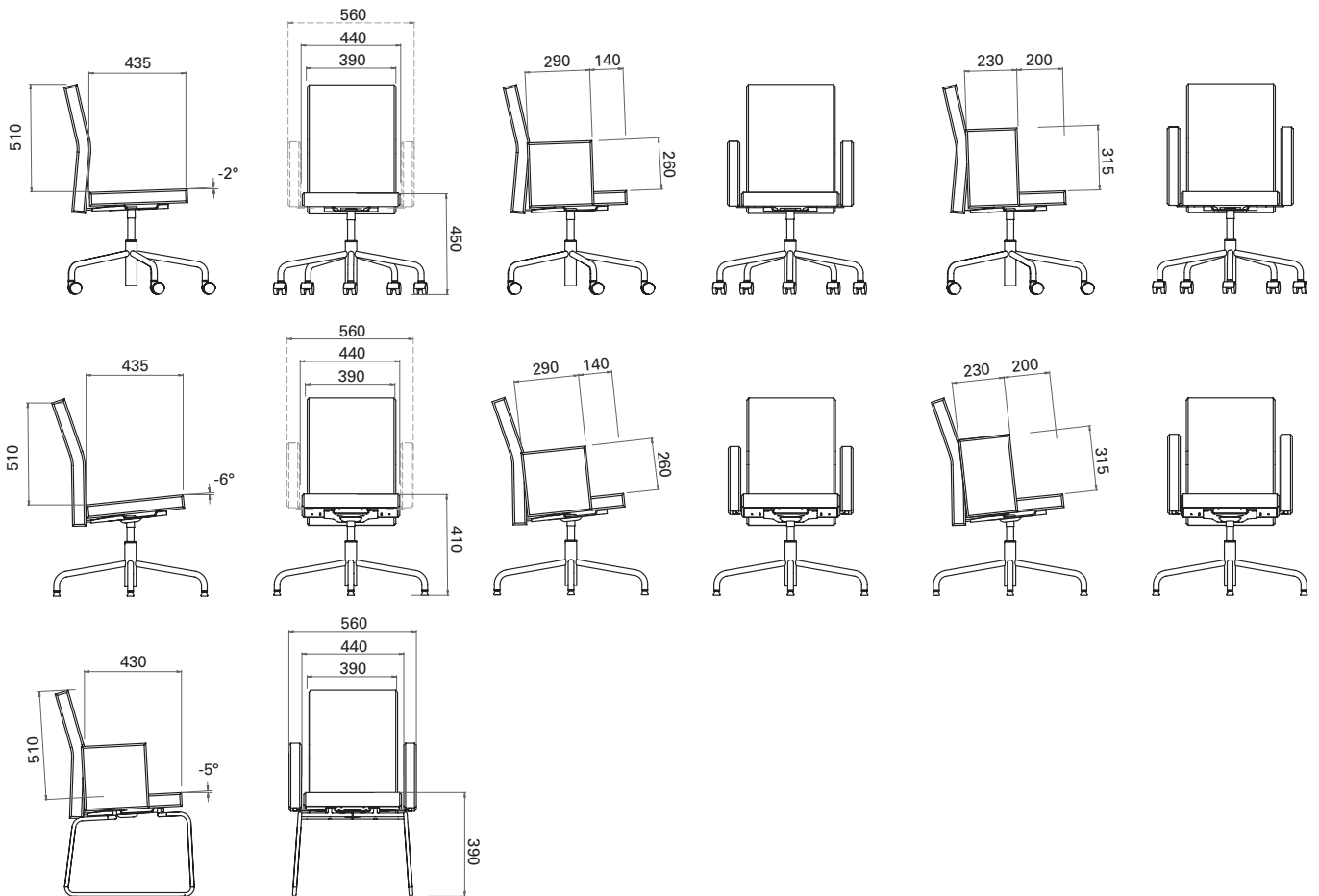
Wir streben nach einem freien Schulterblattbereich, weil dies laut vielen Ergonomen (z.B. Chris Snijders / Buch "BodySpace") ein wichtiger Aspekt für Schreibtischstühle ist. Durch einen freien Schulterblattbereich hat man mehr Bewegungsfreiheit, werden die Lendenwirbel und der unterste Teil der Brustwirbel besser unterstützt und verhindert man das Zurücksinken mit einem krummen Rücken.

# Bürodrehstuhl

mit Schiebesitz



# Besucherstuhl



## Polsterung

### A. Kord

Zusammensetzung: Pool: 65% Polyester, 35% Baumwolle

Kette: 65% Polyester, 35% Viskose

Einschlag: 63% Protex, 25% Polyester, 17% Viskose

Gewicht: 695 Gramm / Meter

Stoffbreite: 140 cm

Martindale-Prüfung: > 40000 Umw.

Farbenzahl: 6 gemäss Musterkarte (rot - grau - blau - schwarz - braun - weiss)

Lichtechtheit: 6: ISO 105/ B02-Method 1 (1994)

Brandnorm: BS5852 Teile 1 & 2

### B. Leder:

Semi-Anilin

Farben: 2 gemäss Musterkarte

### C. Standardstoff

Zusammensetzung: 100% Polyester

Gewicht: 440 gr/ lfd. Meter – 260 gr/ Quadratmeter

Stoffbreite: 170 cm

Martindale-Prüfung: > 50000 Umw.

Farbenzahl: 2 gemäss Musterkarte (schwarz-grau)

Lichtechtheit: 6

Brandnorm: BS5852 Teile 1 & 2