

PUB & CLUB NEW GENERATION

TECHNISCHE BESCHRIJVING



1. Concept:

Productietechnieken en research op ergonomisch vlak hebben kantoorstoelen tijdens de jongste decennia herleid tot rationele gebruiksvoorwerpen zonder karakter. Met als uitgangspunt een buitengewoon zitcomfort en een grote mobiliteit werd een stoelenreeks in het leven geroepen die nauwer aansluit bij een ongedwongen werk- en levensstijl. Pub&Club geven een persoonlijke, karaktervolle en aangename touch naar de gebruiker toe. Door zijn uitgebalanceerd evenwicht tussen comfort, stijl en eenvoud laat Pub&Club zich ook uitstekend welgevoelen in een huiselijke omgeving. De speciaal voor deze stoelenreeks ontwikkelde stoffen sluiten aan bij een actuele trend in de bekledingen van zitcomfort.

2. Hoogteregeling

De zithoogte van de bureaustoelen is traploos instelbaar door middel van een gaslift met veiligheidscertificaat (conform DIN 4551). De bedieningstoets is op een veilige wijze met de gasveer verbonden (aanslagpin bovenaan). De gaslift heeft het GS-teken gekregen.

De zithoogte is instelbaar van 400 mm tot 530 mm.

De zit veert steeds mee, ook in de laagste positie, en staat zo garant voor het comfort van de gebruiker (=dieptevering).

3. Onderstel

Steronderstel schuin in ronde buis verkrijgbaar in drie uitvoeringen: zwart mat gelakt, aluminiumkleurig gelakt RAL 9006 of blinkend verchromd.

De bezoekersstoelen (vaste hoogte) zijn verkrijgbaar op vijfsteronderstel met wielen of op viersteronderstel met glijders.

De dubbele zelfremmende wieltjes zijn steeds in de zwarte kleur en beantwoorden aan de DIN 68131.

Er zijn harde wielen beschikbaar voor zachte vloeren zoals tapijt (standaard) en zachte wielen voor harde vloeren zoals marmer of parket op aanvraag.

4. Zit en rugleuning

De zit en rugleuning bestaan uit een kuip uit multiplex, die met een CFK-vrij polyurethaanschuim wordt bekleed. De totale dikte van het zitkussen bedraagt 60 mm.

5. Armleuning

De armleuningen bestaan in 2 afmetingen:

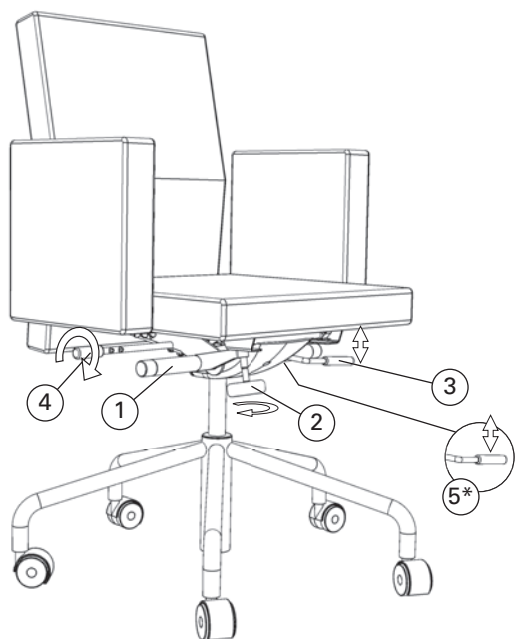
- a) 290 mm breed x 290 mm hoog (the "original")
- b) 230 mm breed x 350 mm hoog

Dit heeft als voordeel: mogelijkheid om dichter aan het bureau te zitten, minder botsing tegen het bureau, geen vastzitten onder het werkblad, met als resultaat **minder slijtage**. De nieuwe dimensie is ook **ergonomisch gezien beter**, omdat hogere armsteunen de schouders beter ontlasten.

6. Ergonomie:

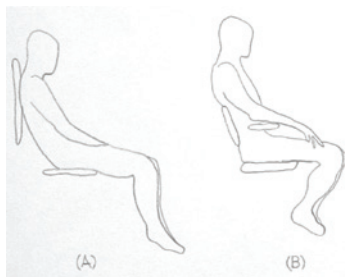
Gebruik van een duurzaam **synchroonmechanisme** op basis van een torsiestang. De stoel is **in de hoogte verstelbaar**. Het mechanisme kan individueel op het **gewicht** van de gebruiker worden ingesteld en is **in elke positie vergrendelbaar**.

Er zijn slechts drie handles en geen overvloed aan knoppen die toch niet worden gebruikt. (Eenvoud, duidelijkheid en **streven naar kwaliteit!**)



1. Synchroonmechanisme op basis van torsiestang
2. Gewichtsinstelling
3. Zithoogteregeling
4. Vergrendeling synchroonmechanisme
5. Vergrendeling schufzit - alleen bij specifiek model

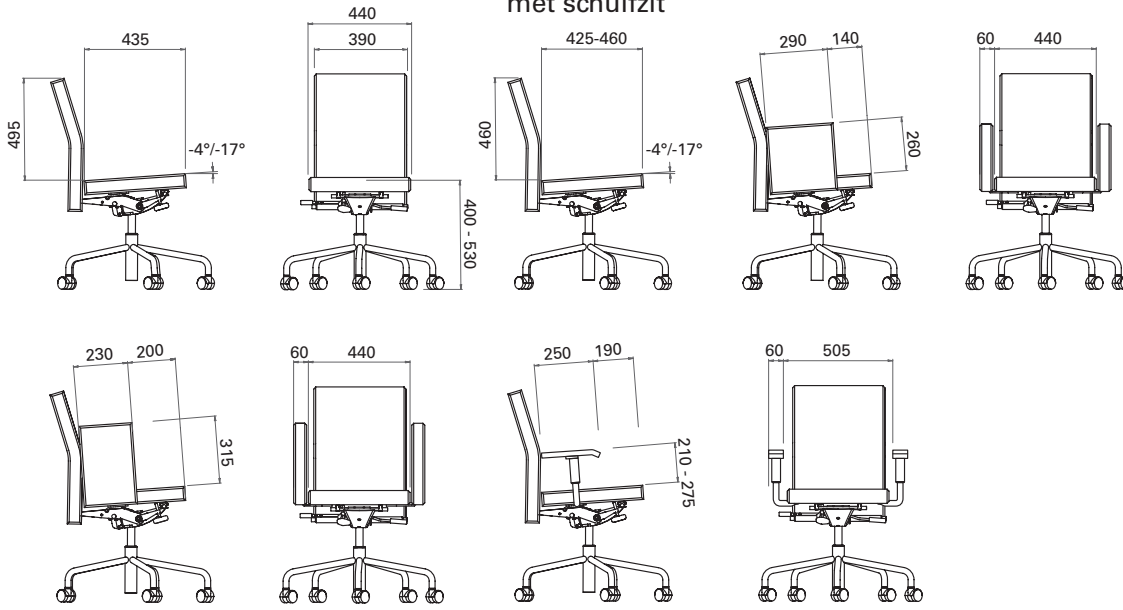
De **instellingsknoppen** zijn uitgevoerd in **zwart geglaazuurd porselein**. Dit is een zekere meerwaarde esthetisch en tactiel gezien.



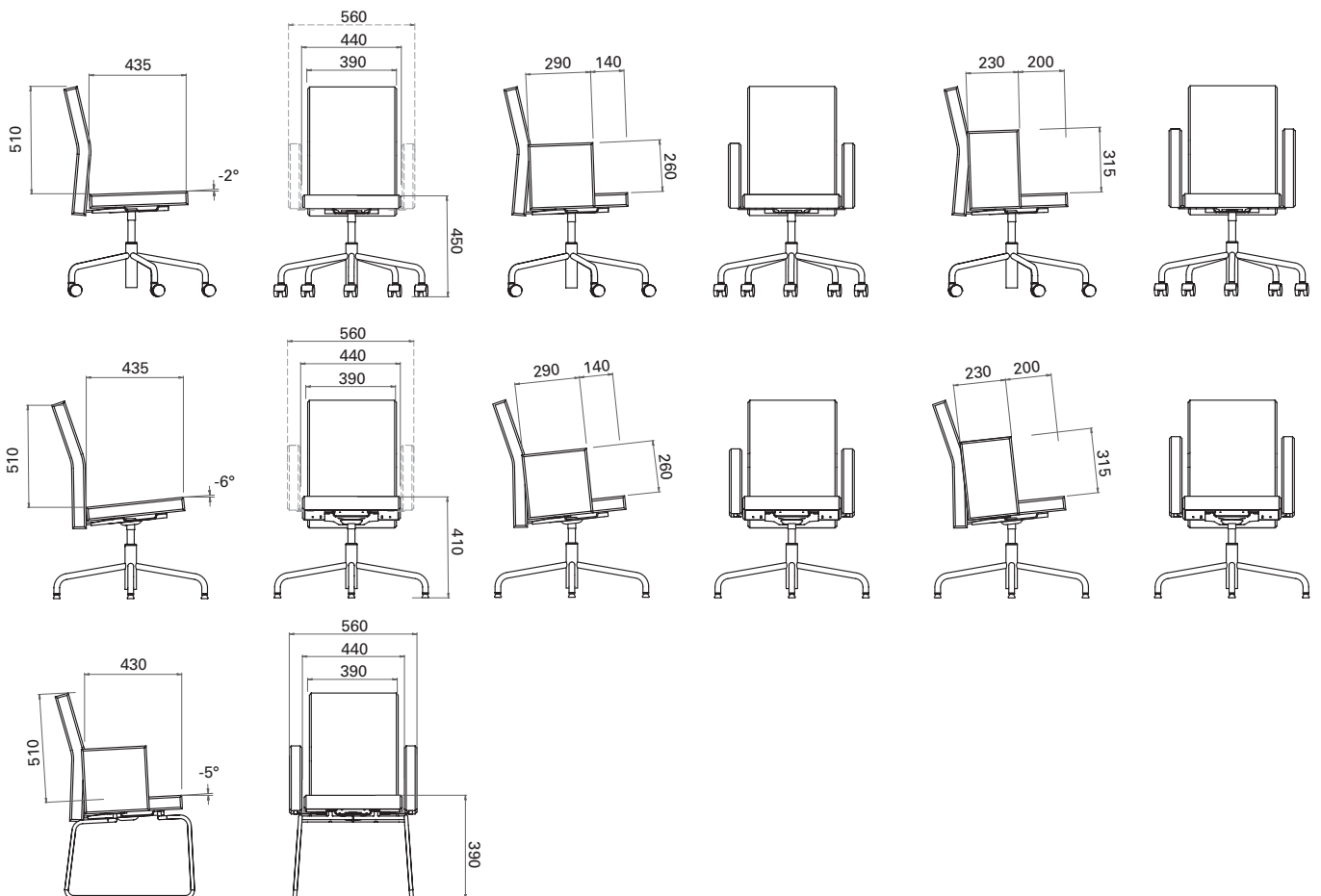
Er wordt gestreefd naar een **vrije schouderbladruimte**, omdat dit volgens vele ergonomen (b.v. Chris Snijders / boek "body-space") een belangrijk aspect is voor bureaustoelen. Door een vrije schouderbladruimte heeft men meer bewegingsvrijheid, worden de lumbale wervels en de onderste deel van borstwervels beter ondersteund en men voorkomt het onderuitzakken met een bolle rug.

BUREAUSTOEL

met schuifzit



BEZOEKERSSTOEL



BEKLEDING

A. Ribfluweel

Samenstelling:

Pool: 65%Polyester35%Katoen

Schering: 65% Polyester – 35% Viscose

Inslag: 63% Protex/ 25% Polyester/ 17% Viscose

Gewicht: 695gram/lopende meter

Stofbreedte: 140 cm

Martindaletest: >40000 toeren

Aantal kleuren: 6 volgens staalkaart

Lichtechtheid: 6 (ISO 105) – B02-method 1 (1994)

Brandnorm: BS5852Part1&2

B. Leder:

Doorgeverfd semi-anelineleder.

Kleuren : volgens staalkaart

C. Standaardstof

Samenstelling: 100%Polyester

Gewicht: 440 gram/lopende meter / 260 gram/m²

Stofbreedte: 170cm

Martindaletest: 50000 toeren

Aantal kleuren: 2 volgens staalkaart (zwart-grijs)

Lichtechtheid: 6