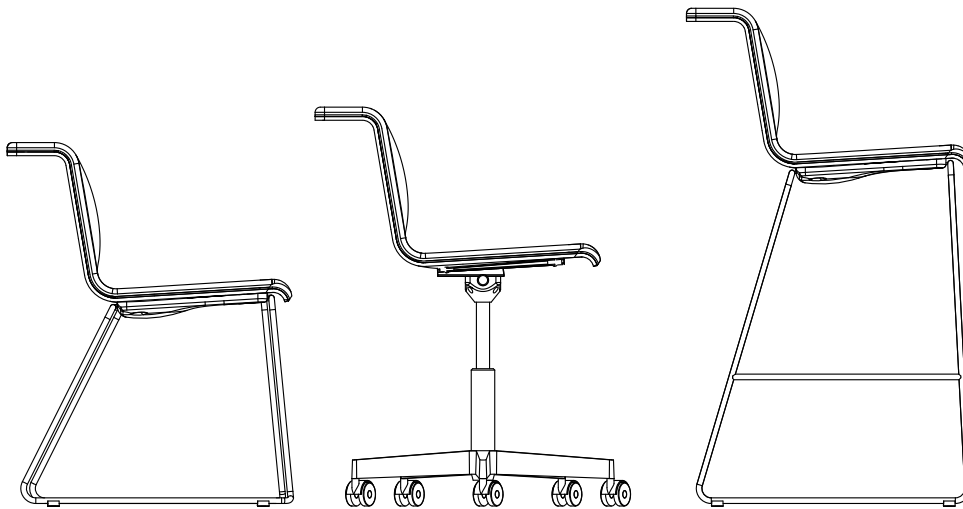


TAB Chair

TECHNISCHE BESCHRIJVING



1. Beschrijving:

Standaard model, **TAB 02**, is een stapelbare stoel op slede, geproduceerd door BULO naar een ontwerp van Alain Berteau. De stoel heeft een zitkuip van gevormd multiplex, bestaande uit 12 lagen beukfineer(FSC) met een totale dikte van 8mm. Het onderstel is een sledeonderstel uit verchromd staal met een staafdiameter van 12mm. Het onderstel wordt geschroefd tegen de zitkuip en is voorzien van een afstandsbuffer voor het stapelen. Onderaan steunt de stoel op 4 glijdoppen uit polypropyleen. De stoel is altijd voorzien van bekleding door een applique die op de voorzijde van de houten kuip gemonteerd wordt. Het onderstel is asymmetrisch, hierdoor kunnen de stoelen zijdelings 'in' elkaar gelinkt worden tot rijen. De vormgeving van de TAB chair stimuleert dynamische zithoudingen omwille van het extra 'tablet' op armsteunhoogte achteraan de zitkuip.

Varianten

TAB 03 :

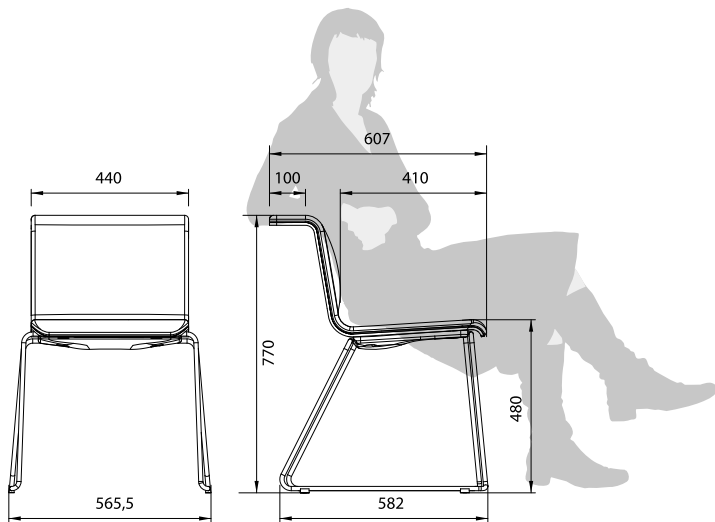
Zitkuip op hoogteverstelbare stervoet, gelakt op wielen (hard/zacht/met ingebouwde rem)

Ook verkrijgbaar op hoogteverstelbare stervoet gelakt op glijdoppen

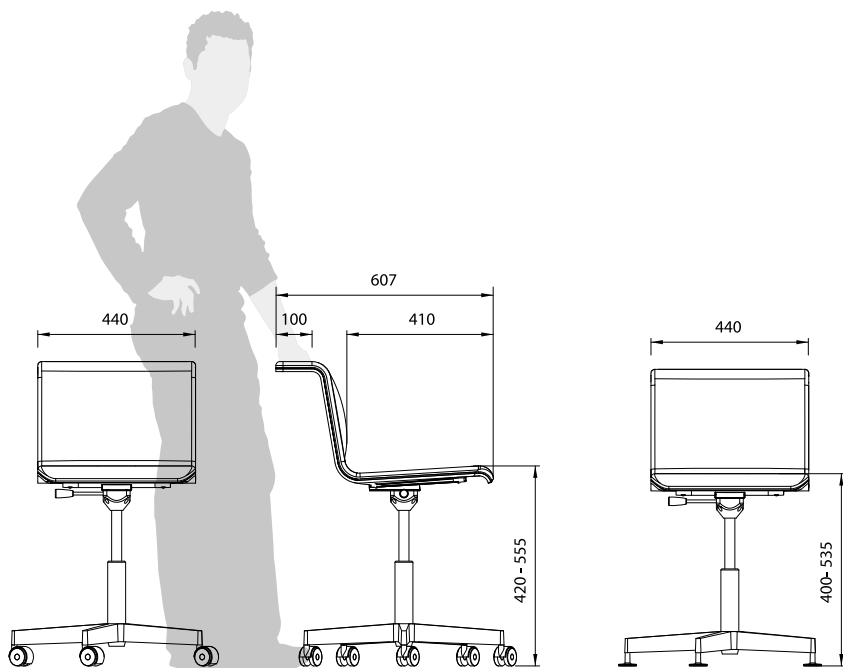
TAB 32 :

Barstoel op sledeonderstel (verchromd)

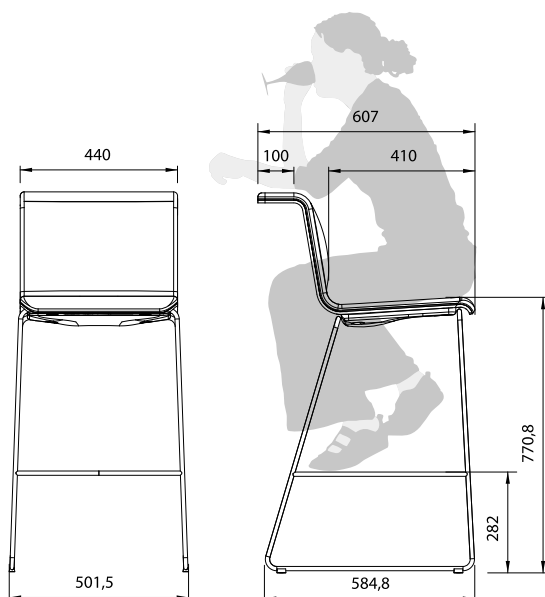
Ook verkrijgbaar met viltglijders voor parketvloeren (TAB22/TAB32)



SLEDESTOEL - chroom onderstel ZIT TAB 22



BUREASTOEL OP STERVOET - metallic gelakt onderstel ZIT TAB 03



BARKRUK - chroom onderstel ZIT TAB 32

2. Uitvoering:

HOUTFINEER: toplaag in snijfineer eik, noot natuur en esdoorn, afgewerkt met een blanke vernis (uv-watergedragen) glansgraad 20%(DIN 67530)

LAKKLEUREN: keuze uit 7 NCS-kleuren: oranje / grijsgroen / groen / leliewit (01), lichtgrijs (02) / rood / antraciet-zwart (de lak is een UV-watergedragen lak), glansgraad 20%(DIN 67530)

ONDERSTEL:

TAB 22 en TAB 32: Verchroomd

TAB 03: Gelakt: kleur mat edelstaal, de lak is een façadelak samengesteld op basis van polyester-pigment, glansgraad 25%/60°(ISO 2813)

3. Bekledingen

De bekleding wordt éénzijdig aangebracht op de voorzijde van de zitting en de rug. Hierdoor blijft de achterzijde en de dikte van de onderliggende zitkuip zichtbaar. Alle bekledingen zijn combineerbaar met alle uitvoeringen van fineer en lakkleur. De bekleding is samengesteld uit een dunne gevormde houten schelp met koud polyether (20mm) en een topbekleding in stof/leder/vinyl. Men heeft de keuze uit gewoon polyetherschuim(densiteit 45/indrukhardheid 320N) en uit vlamvertragend polyetherschuim(densiteit 36/indrukhardheid 150N). Vlamvertragende schuimen hebben altijd lagere comfortwaarden!!!

Stoffen:

-Uit 'high tech fabric system' van HYBRIDS+FUSION:

de reeks Felto: de kleuren : oranjerood/groen/zwart/grijs.

(93% microfiber polyamide+7%elastan/60.000Martindale/EN1021 1&2/
teflon coated/reinigen met zachte zeepoplossing)

Leder:

uit de reeks 1012 van Ohman: zwart/bruin/lichtgrijs/rood

uit de reeks 1010 van Ohman: onze eigen kleur groengrijs

Vinyl: uit de LOGAN-reeks van Vescom (identiek aan stamskin)

Kleuren: rood/lichtgrijs/oranje/geelgroen/bruin/zwart)

Voldoet aan alle normen voor de openbare sector!!!

Stoffen van KVADRAT:

alle kleuren van de collectie TEMPO

alle kleuren van de collectie HALLINGDAL

Op aanvraag andere stoffen/kleuren mogelijk

4. Ecologie

- Kuip in FSC –fineer (forest stewardship council = duurzaam bosbeheer met respect voor ecologie/economie en sociale waarden)
- CFK-vrij polyetherschuim dat bovendien fysisch als chemisch recycleerbaar is
- Watergedragen lak die volgens de strengste Europese normen wordt aangebracht.
- De bekledings-applique en het onderstel zijn mechanisch bevestigd op de houten kuip en kunnen dus achteraf verwisseld worden of terug gedemonteerd worden.
- De stoelen kunnen per 4stuks verpakt worden

5. Linken

Het onderstel is asymmetrisch, hierdoor kunnen de stoelen zijdelings 'in' elkaar gelinkt worden tot rijen. De onderlinge afstand is dus variabel!!!



Twee kunststofclips zijn standaard voorzien onderaan de kuip: Deze clip fixeert een vaste afstand tussen 2 stoelen en zorgt ervoor dat de stoelen ook mooi oplijnen in een rechte rij. De clip heeft de mogelijkheid twee tussenafstanden te fixeren (een tussenafstand gemeten tussen de kuipen van ofwel 75 mm of 145mm) De keuze van tussenafstand resulteert vanaf 12 stoelen in één stoel verschil : 75mm = 12 stoelen, 145mm = 11 stoelen) Deze variabele tussenafstand is een nieuw gegeven bij het linken van stoelen.

Betreft het linken hebben we rekening gehouden met de Europese richtlijn die echter nog niet genormeerd is. Het betreft een juist evenwicht tussen het intact houden van de rijen en het vrijhouden van vluchtwegen. De lokale brandweer moet voor openbare projecten altijd een advies ter zake geven.

6. Stapelen

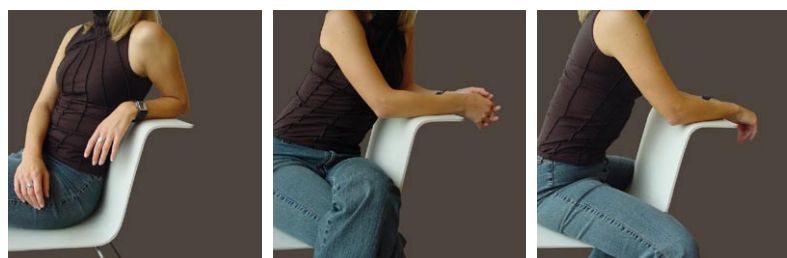
Tot 6 stoelen TAB 22



7. Ergonomie

GEBREK AAN BEWEGING DOOR TE WEINIG VARIATIE IN ZITHOUDING IS EEN BELANGRIJKE OORZAAK VAN RUGKLACHTEN! ONDERSTEUNING IN DE LAGE RUGZONE DUWT HET BEKKEN MEER VOORWAARTS ZODAT DE WERVELKOLOM MINDER BELASTWORDT!

De vormgeving van de stoel met het tablet op armsteunhoogte en de bolling in de lage rug dragen bij tot deze twee belangrijke ergonomische principes (zie ook extra ergonomische bijlage)



8. Normen

De stoel is positief getest aan de Europese norm inzake duurzaamheid en stabiliteit en aan de Amerikaanse Bifma-standard.

- NF EN 13761 = Europese norm die algemene veiligheidsnormen bij het gebruik van de stoel test (scherpe randen, inklemmingspunten,...) en ook de volgende normatieve verwijzingen vermeldt :
- NF EN 1022(97) = normbepaling van de stabiliteit in alle richtingen
- NF EN 1728(01) = normbepaling van de sterkte en duurzaamheid

“De norm 13761 is vergelijkbaar met de Europese iso-norm 7173 die dezelfde statische belastingen test. Bij de iso-norm is er sprake van level 4= zwaar professioneel en level 3 = licht kantoorgebruik(bezoekersstoelen). NF EN 13761 test bepaalde belastingen (op de zitting) volgens level 4 en bepaalde belastingen (op de rug) volgens level 3.”

BIFMA STANDARD : Amerikaans equivalent van de Europese norm, ook geldend voor Zuid-Oost Azië.

De brandnormtesten geven volgende resultaten :

Verskillende bekledingscombinaties werden getest (met uitzondering van leder) volgens de in Amerika geldende 'California-test' bt116 / de strenge Engelse brandnorm BS 7176 en BS 5852-4 / de Franse d2 2000 cf classificatie (cf = cigarette et flamme)

Voor Amerika en Engeland moeten de schuimen altijd vlamvertragend zijn. (dus hier lagere comfortwaarden)

Voor het Europese vasteland is de Franse norm de strengste : Hier wordt gekeken naar de cf-classificatie van het geheel (schuim + stof) en hier wordt dus ook een combinatie met niet vlamvertragend schuim toegelaten als dit als geheel aan de norm voldoet.

Felto:

Bekleding Felto + vlamvertragend schuim :

- Franse norm d2 2000 : cf-classificatie
- BS 7176 en bs 5852/4 : positief
- bt 116 in positief

Tempo:

Bekleding Tempo + vlamvertragend schuim :

- Franse norm d2 2000 : cf-classificatie
- BS 7176 en bs 5852/4 : negatief
- BT 116 : positief

Hallingdal:

Bekleding Hallingdal + niet-vlamvertragend schuim :

- Franse norm d2 2000 : cf-classificatie

Bekleding Hallingdal + vlamvertragend schuim :

- BS 7176 en bs 5852/4 : positief
- BT 116 : positief

Vinyl(Logan):

Bekleding vinyl + niet-vlamvertragend schuim :

- Franse norm d2 2000 : cf-classificatie

Bekleding vinyl + vlamvertragend schuim :

- BS 7176 en bs 5852/4 : positief
- BT 116 : positief

Dus enkel Tempo + vlamvertragend schuim voldoet niet aan de Engelse norm omdat de stof zeer dun is en haar brandvertragende eigenschappen verliest bij verlijming op het schuim.

Ergonomie

ALGEMEEN

De TAB CHAIR is een stoel die omwille van zijn vormgeving en afmetingen verschillende zithoudingen toelaat. Op deze manier beantwoordt hij op een ergonomisch verantwoorde manier aan de behoefte van de zittende mens om vrij te bewegen. De breedte van de zitting (44cm) geeft veel zijdelingse beenruimte. Hierdoor kan men ook schuiner zitten met de armen afsteunend op het tablet.

Het tablet achteraan is een ideaal steunvlak voor de armen. De hoogte van deze 'armsteun' (32cm t.o.v. zitting) is relatief hoog maar dit is zeer ergonomisch omdat hierdoor tal van rug- en schouderpijnen ontlast worden. De rugleuning is mede hierdoor vrij laag maar dit laat de schouderbladruimte volledig vrij en dit bevordert op zich het vrij bewegen. De lage rugleuning voorkomt ook het onderuitzakken van de lumbale wervels in de onderrug.

Anderzijds is het tablet ook een duidelijke handgreep om de stoel te verplaatsen.

de bolling in de rugleuning ondersteunt de onderkant van de ruggegraat (lumbale wervels). Deze ondersteuning belet dat de lumbale zone doorzakt en voorkomt bovendien op deze wijze dat de tussenwervelschijven extra belast worden.

De bolling zorgt er bovendien ook voor dat men makkelijk naar zijdelingse zithoudingen kan draaien en dat men een blijvende steun in de lende behoudt.

Samenvattend kan men dus stellen dat de TAB CHAIR een stoel is die de gebruiker toelaat om makkelijk verschillende zithoudingen aan te nemen. Iedereen zal ook andere en persoonlijke zithoudingen aannemen. Het is juist deze vrijheid die ervoor zorgt dat de wervels en rugspieren op veel verschillende manieren bewegen en doorbloed worden. Dit is ergonomisch gezien een zeer gezond uitgangspunt om een stoel te ontwikkelen.

CITATEN UIT DE ERGONOMISCHE LITERATUUR :

"onderzoek dat 3d tradelink aanhaalt in hun brochure"

...onderzoek in Nederland toonde aan dat langdurig zitten een grote belasting is voor de tussenwervelschijven, waardoor rugklachten ontstaan. Gebrek aan beweging door te weinig variatie in zithouding werd door dit onderzoek als belangrijkste oorzaak van rugpijn gezien...

"fragment van artikel uit het tijdschrift 'Inside Information' april 2005 : rugleuning is het hoofd drama"

... als je de vuistregels van de biomechanica uitvoert, kom je tot een verrassend eenvoudig lijstje met eisen, die je vertellen hoe een stoel moet worden opgebouwd om comfortabel te kunnen zitten. Comfortabel zitten is in dit verband : geen brandend gevoel aan de billen, geen zeurende pijn laag in de rug. En daarbij moet je dan ook nog vrij kunnen functioneren. Dat eisenlijstje voor een stoel bevat dus drie hoofdelementen : ten eerste een rugleuning die laag genoeg is en de schouderbladen dus niet naar voren duwt, oftewel een vrije schouderbladruimte toelaat. Ten tweede een zitgedeelte met een lichte helling : onderuit zakken met een bolle onderrug doe je niet op zo'n stoel, je kunt namelijk niet tegen een helling op glijden. En dan is er nog een derde basisprincipe : de rugleuning en het zitgedeelte moeten loodrecht op elkaar staan. Een hoek van 90 tot 95 graden is goed. Voldoet een stoel aan deze drie eisen, dan biedt hij een goede zithouding voor heel veel situaties! ..."

"vertaling uit het boek 'BODYSPACE' van Stephen Pheasant – 1996"

... bij het ontwerpen van een stoel is het doel een ondersteuning te geven in de lumbale zone zonder dat we onze rugspieren hiervoor moeten gebruiken. Het ontlasten van deze spieren geeft een ontspannen comfortgevoel waar bij de lumbale wervels toch niet bol kunnen doorzakken...